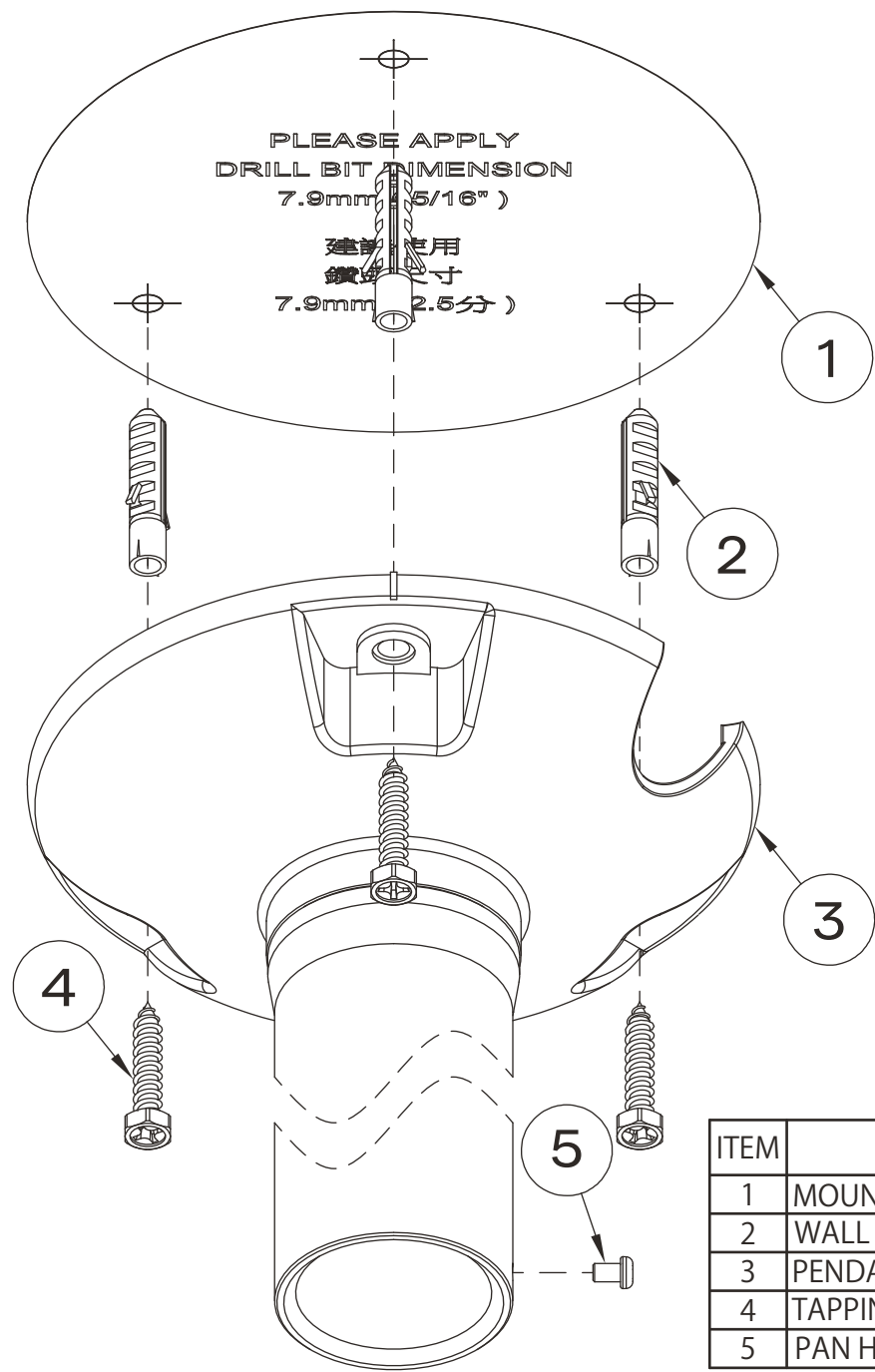


BTR10

66-BT10CSB-1



SUPPORTED MODELS / 適用機型
PMH-MSR420MX3
PMH-MSR432MX3

ITEM	NAME / 名稱	Q'TY / 數量
1	MOUNTING HOLE STICKER / 安裝孔位貼紙	1
2	WALL ANCHOR / 螺絲固定座	3
3	PENDANT MOUNT BRACKET / 吊裝支架	1
4	TAPPING SCREW / 自攻螺絲	3
5	PAN HEAD SCREW / 盤頭螺絲	1